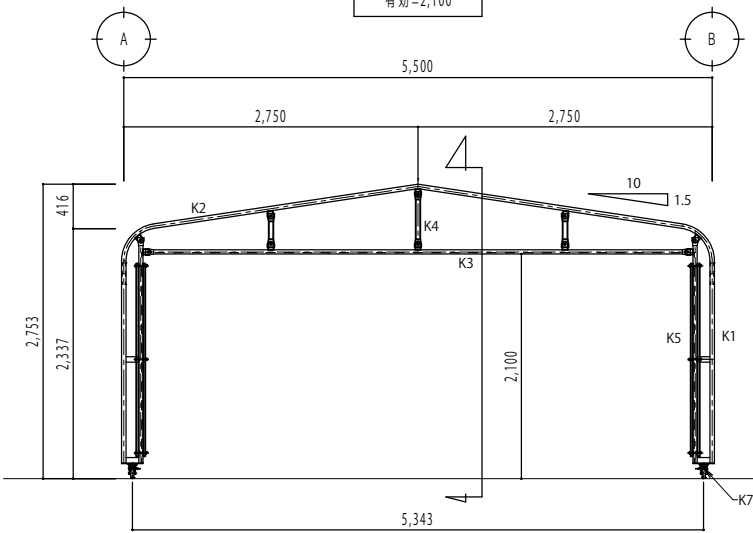
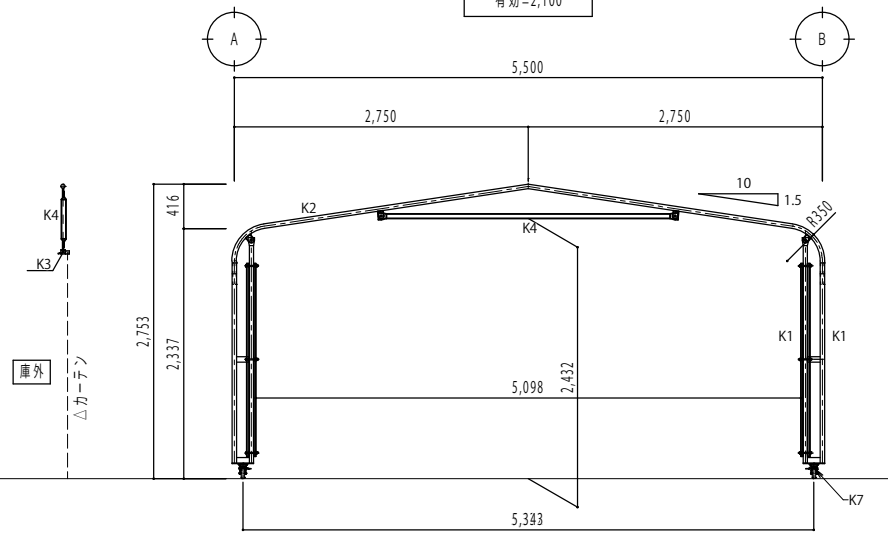


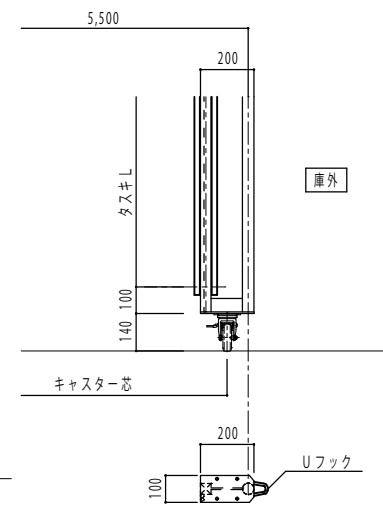
1・7通り 軸組図
有効=2,100



中間部 軸組図
有効=2,100

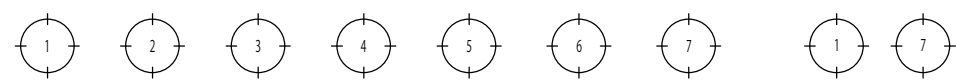


脚部詳細 S=1/20

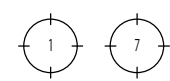


BPL-6t*200*100

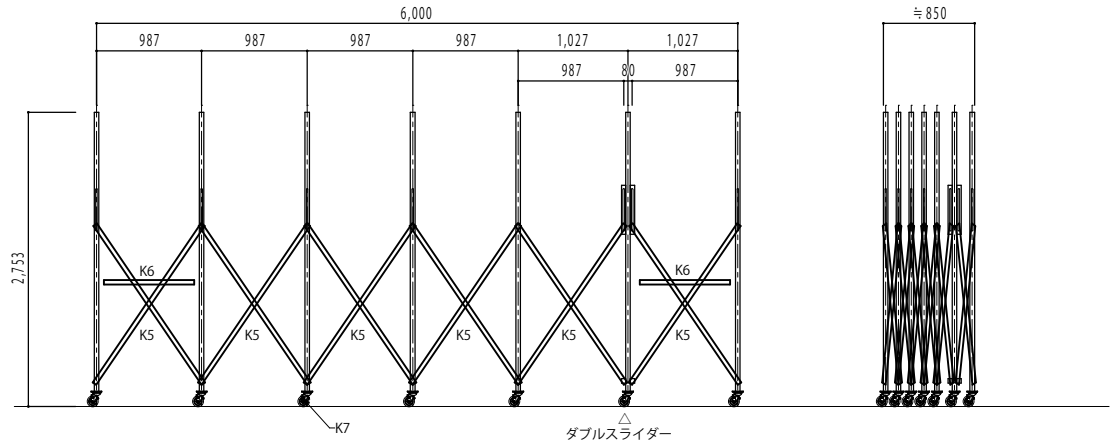
A・B通り 軸組図
有効=2,100



収納時
有効=2,100



| 部材リスト | | |
|-------|---------------------------------|--------|
| K1 | 2P-φ42.7*2.3t/40*40*1.6 t D=200 | 主柱 |
| K2 | φ42.7*2.3t | 屋根トラス |
| K3 | 角-40*40*2.3t | 水平材 |
| K4 | φ42.7*2.3t | 吊パイプ |
| K5 | 角-40*20*2.3t | タスキ |
| K6 | 角-40*40*2.3t | 簡易固定鋼線 |
| K7 | φ100自在キャスト(ストッパー付) | キャストター |



特記

基本図 W5500×L6000×H2300

縮尺 S=1/50 (A3)
頁目

株式会社 マルヤマキャンパス

図面
番号

*