

マルヤマキャンバス「プロ用トラックシート」見積・注文用紙

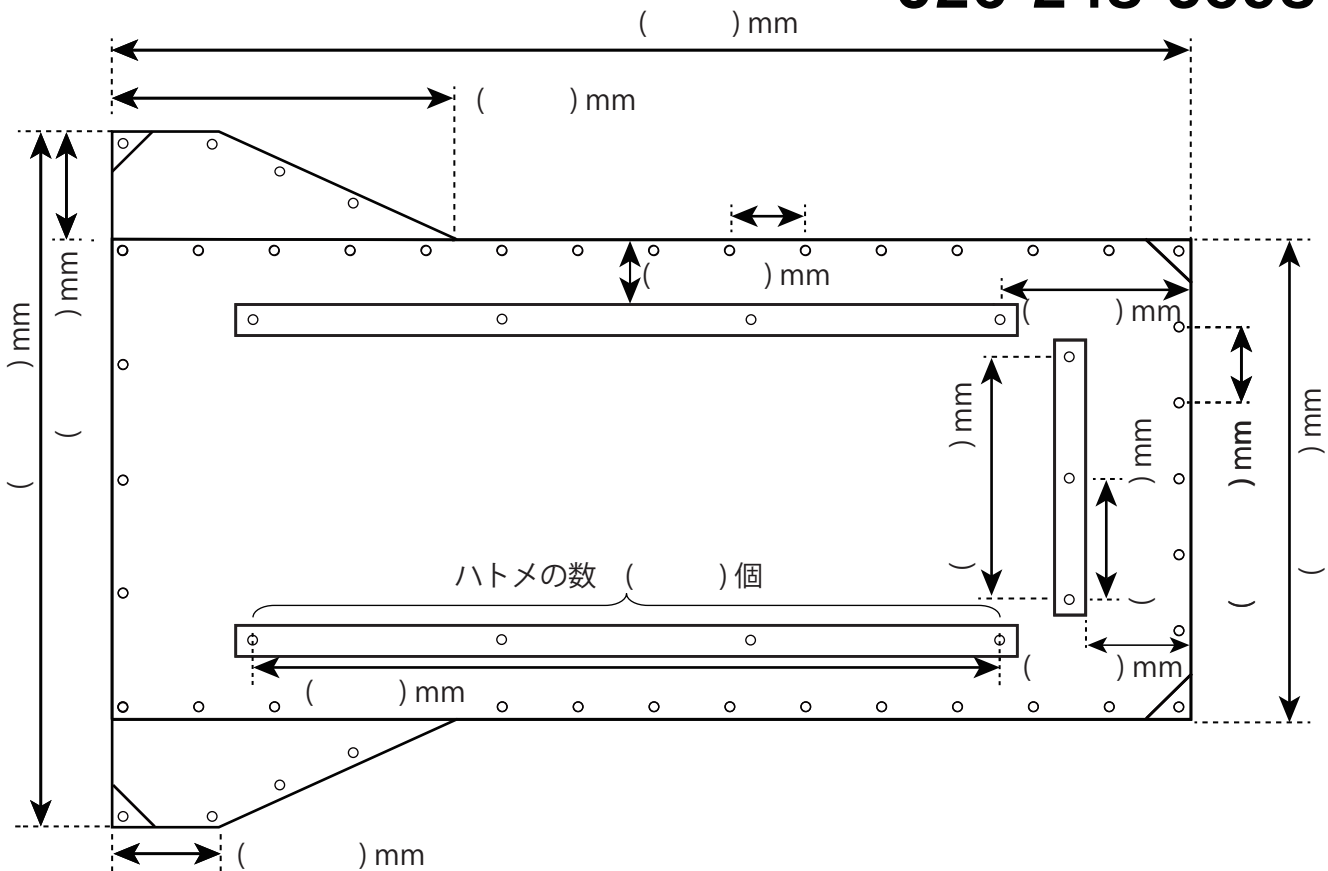
(平・羽根付き兼用・帯ポケット)

日付	年 月 日	車 種	
見積もり依頼・注文者		1. 軽トラ	
住 所	〒	2. トラック	
		3. ダンプ	
氏 名		4. その他 ()	
		生 地	色 (選択して下さい。)
電話番号	※必須	1. MC50/E#5号	グリーン・OD・オレンジ・ブルー
F A X	※必須	2. エステルカラー帆布	カラー名 ()
ポケット	要 ・ 不要	3. エステル帆布	ブラック (ディップ)
※どの生地を使用したらよいか分からない場合はお気軽にご相談ください。その他何でもご相談下さい。		4. 4H・SKY・E4050	グリーン・OD・オレンジ・ブルー シルバーターポセット・グリーンターポセット
		5. 400L	グリーン・ブルー
		6. E#6号	グリーン
		7. E#4号	グリーン・オレンジ・OD
		8. 綿帆布	OD
		9. Flexitop301	ブラック
		10. その他	その他 ()

※カドの補強布は標準。ポケットはオプションです。 ※2tまでは、ハトメBK28番。大型車は、BK30番。

下の図に寸法をご記入の上、FAX 番号へご送信して下さい。

FAX送信先
026-248-3598



テント・オーニング・イベント・カーテンのプロショップ
(株)マルヤマキャンバス
 〒382-0911 長野県須坂市大字須坂 1607番地
 TEL : 026-245-0856 FAX : 026-248-3598
 URL : <https://www.m-canvas.com/>
 E-mail : the-tent@m-canvas.com

ご自由にお書き下さい。