

マルヤマキャンバス「プロ用トラックシート」見積・注文用紙

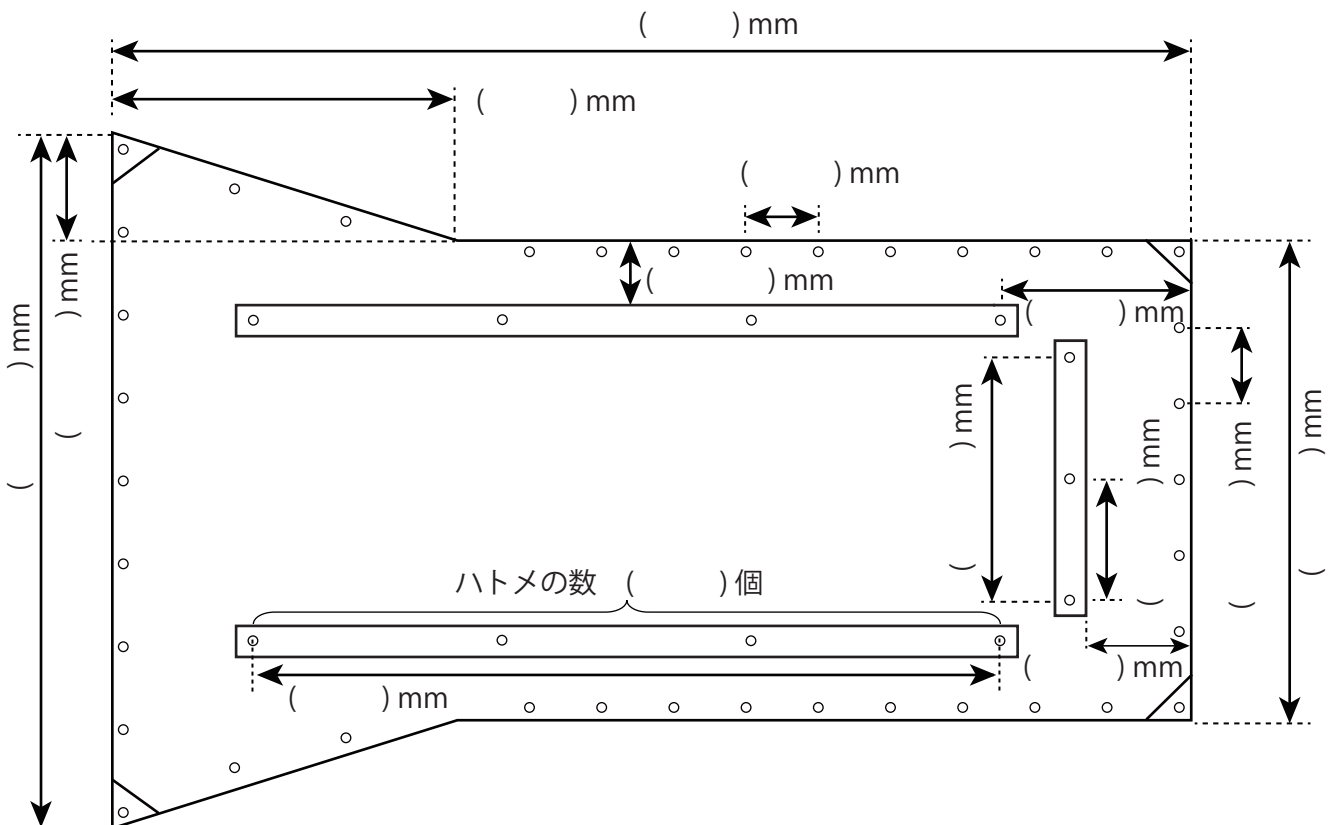
(羽根付き・帯ペケット)

日付	年 月 日	車 種	
見積もり依頼・注文者		1. 軽トラ	
住所 〒	2. トラック		
	3. ダンプ		
氏名	4. その他 ()		
電話番号 ※必須	生地	色 (選択して下さい。)	
FAX ※必須	1. MC50/E#5号	グリーン・OD・オレンジ・ブルー	
ペケット 要・不要 ※どの生地を使用したらよいか分からない場合はお気軽にご相談ください。その他何でもご相談下さい。	2. エステル帆布	カラー名 ()	
	3. 4H・SKY	グリーン・OD・オレンジ・ブルー シルバーターボセット・グリーンターボセット	
	4. 400L	グリーン・ブルー	
	5. E#6号	グリーン	
	6. E#4号	グリーン・オレンジ・OD・ブルー	
	7. 綿帆布	OD	
	8. Flexitop301	ブラック	
	9. その他	その他 ()	

※カドの補強布は標準。ペケットはオプションです。 ※2tまでは、ハトメBK28番。大型車は、BK30番。

下の図に寸法をご記入の上、FAX 番号へご送信して下さい。 **FAX送信先**

026-248-3598



テント・オーニング・イベント・カーテンのプロショップ

(株)マルヤマキャンバス

〒382-0077 長野県須坂市北横町 1607 番地

TEL : 026-245-0856 FAX : 026-248-3598

URL : <https://www.m-canvas.com/>

E-mail : the-tent@m-canvas.com

ご自由にお書き下さい。