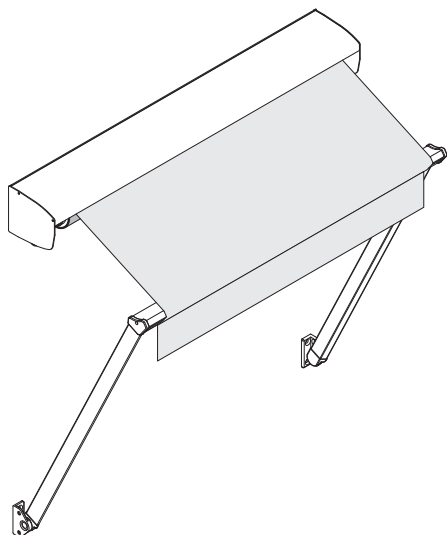
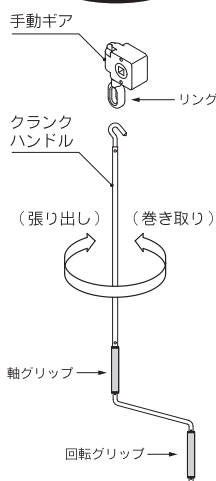


Petit-Shade

～窓用オーニング プチシェイド～

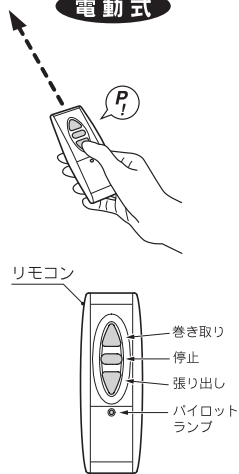


手動式



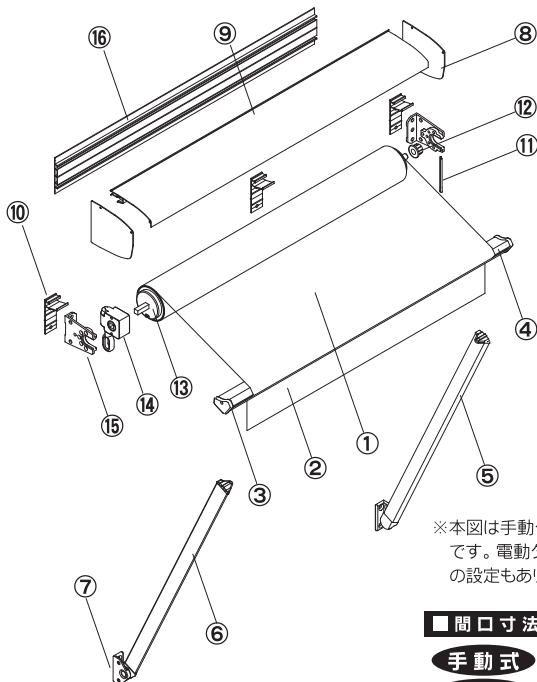
クランクハンドルを、
手動ギアのリングに引っ掛け
クランクハンドルを回転させて
キャンバスを開閉させます。

電動式



ボタンの中心部分を1プッシュ
軽く押すとパイロットランプ
が点滅し、開閉します。
※リモコン作動距離約100m

■主要部材図



※本図は手動タイプ
です。電動タイプ
の設定もあります。

No. 部品名称

- ① キャンバス
- ② フリル
- ③ 前枠キャップ
- ④ 前枠
- ⑤ アーム (右)
- ⑥ アーム (左)
- ⑦ アームブラケット
- ⑧ 側板
- ⑨ 上ケース
- ⑩ 上ケースサポート
- ⑪ 固定ピン
- ⑫ 軸受け
- ⑬ 巻取パイプ(φ78.5)
- ⑭ P S 手動ギア
- ⑮ 取付ブラケット
- ⑯ ベースプレート

■間口寸法

- 手動式 (W) 600 ~ 2830mm
- 電動式 (W) 800 ~ 2830mm

■規格別寸法表

(単位: mm)

角度	アーム規格					
	600		900		1200	
	(D)	(H)	(D)	(H)	(D)	(H)
45°	490	330	680	410	895	495
90°	645	745	915	1015	1215	1315
130°	490	1120	695	1560	925	2055

■規格別重量表

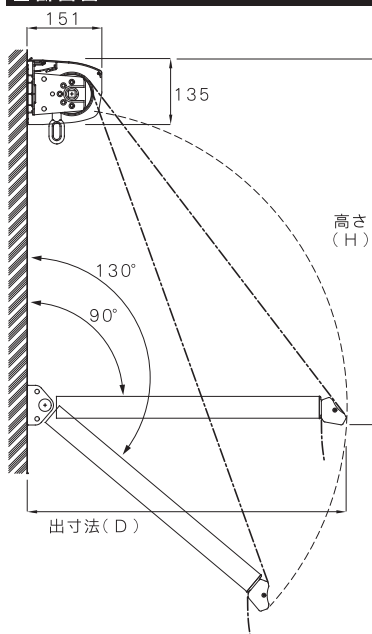
(単位: Kg)

間口規格 (外形寸法)	機構	アーム規格		
		600	900	1200
0.5間 (1010 mm)	手動	9.8	10.2	10.8
	電動	11.8	12.2	12.8
1.0間 (1920 mm)	手動	16.0	16.6	17.4
	電動	17.9	18.6	19.4
1.5間 (2830 mm)	手動	22.1	23.0	24.0
	電動	24.1	24.9	26.0

■アーム角度

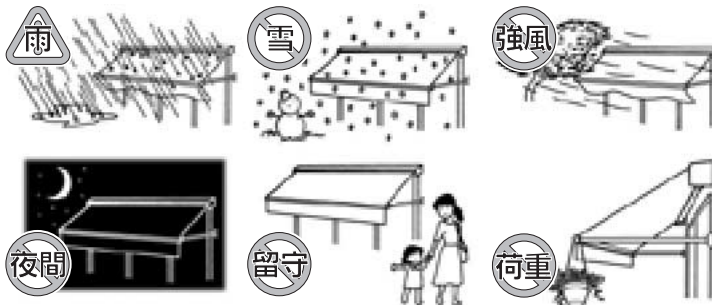
キャンバスは、アーム角度130°くらいまでを目安に
張り出してご使用下さい。垂直になるまで張り出しま
すと、アームが伸びきった状態になり巻き取れなくな
る恐れがあります。

■断面図



⚠ 窓用オーニング『プチシェイド』お取扱い上の注意事項

- 開閉操作は、必ず周辺に障害物のないことを確認してから行ってください。
- 次の場合は、必ずオーニングを閉じてください。
 - 長時間の雨、大雨、降雪の時、またはそれが予想される時。
 - オーニングが揺れるほどの強い風の時、またはそれが予想される時。
 - 夜間および留守にする時。
- オーニングにぶら下がったり、物をぶら下げるなどの荷重をかけないでください。オーニングが破損するおそれがあります。
- 電動式はモーター保護のために上ケース等で雨水等がかからぬ様にして
ください。



●オーニングのご検討に関しましては、お気軽にお問い合わせください。



テンパル

<http://www.tenpal.co.jp>

■テンパル製品の情報はホームページでもご覧いただけます。

- 表示内容は、2003年10月現在のものです。
- 改良のため予告なく製品の仕様を変更することがありますので、あらかじめご了承ください。
- 製品の色は印刷特性上実際と多少差が出ます。ご了承ください。
- 発行 / '03年10月 初版